



EZ28

Zero Tail Kettenbagger



Das Design für Champions: EZ28

Der Kompaktbagger EZ28 kombiniert die Vorteile eines Zero Tail Baggers mit einer neu gestalteten Kabine. Ein innovativer Frontscheibenmechanismus zum einfachen Belüften, Steuerhebelträger, der breite Kabineneinstieg sowie die Anordnung von Bedien- und Anzeigenelementen des EZ28 sind ergonomisch perfekt an die Bedürfnisse Ihres Arbeitsplatzes angepasst.

- Die neu designte Kabine des EZ28 ist ergonomisch und geräumig.
- Der innovative Frontscheibenmechanismus zum einfachen Belüften und Kommunizieren.
- Die modularen Steuerhebelträger ermöglichen maximale Übersichtlichkeit und Sicherheit.
- Kein Hecküberstand und kompakte Abmessungen für flexible Einsätze auf engem Raum.
- Vertical Digging System (VDS) und EASY LOCK optional.

Technische Daten

Betriebsdaten

Transportgewicht min.	2,575 kg
-----------------------	----------



Betriebsgewicht min.	2,735 kg
Reißkraft max.	15.3 kN
Losbrechkraft max.	22.5 kN
Grabtiefe max.	2,744 mm
Ausschütthöhe	2,840 - 3,087 mm
Ausschütthöhe max.	3,087 mm
Grabradius max.	4,806 mm
Oberwagendrehzahl	10.2 1/min
L x B x H	4,255 x 1,570 x 2,408 mm

Motordaten

Motorhersteller	Yanmar
Motortyp	3TNV76
Motor	Wassergekühlter 3-Zylinder Dieselmotor
Hubraum	1,115 cm ³
Drehzahl	2,500 1/min
Motorleistung nach ISO	15.2 kW
Batterie	44 Ah
Tankinhalt	36 l

Hydraulikanlage

Arbeitspumpe	Doppelverstell- & Doppelzahnradpumpe
Förderleistung	30.8 l/min
Betriebsdruck für Arbeits- und Fahrhydraulik	225 bar
Betriebsdruck Drehwerk	206 bar
Hydrauliktank	26.5 l

Fahrwerk

Fahrgeschwindigkeit max.	3.8 km/h
Kettenbreite	300 mm
Bodenfreiheit	277 mm

Planierschild

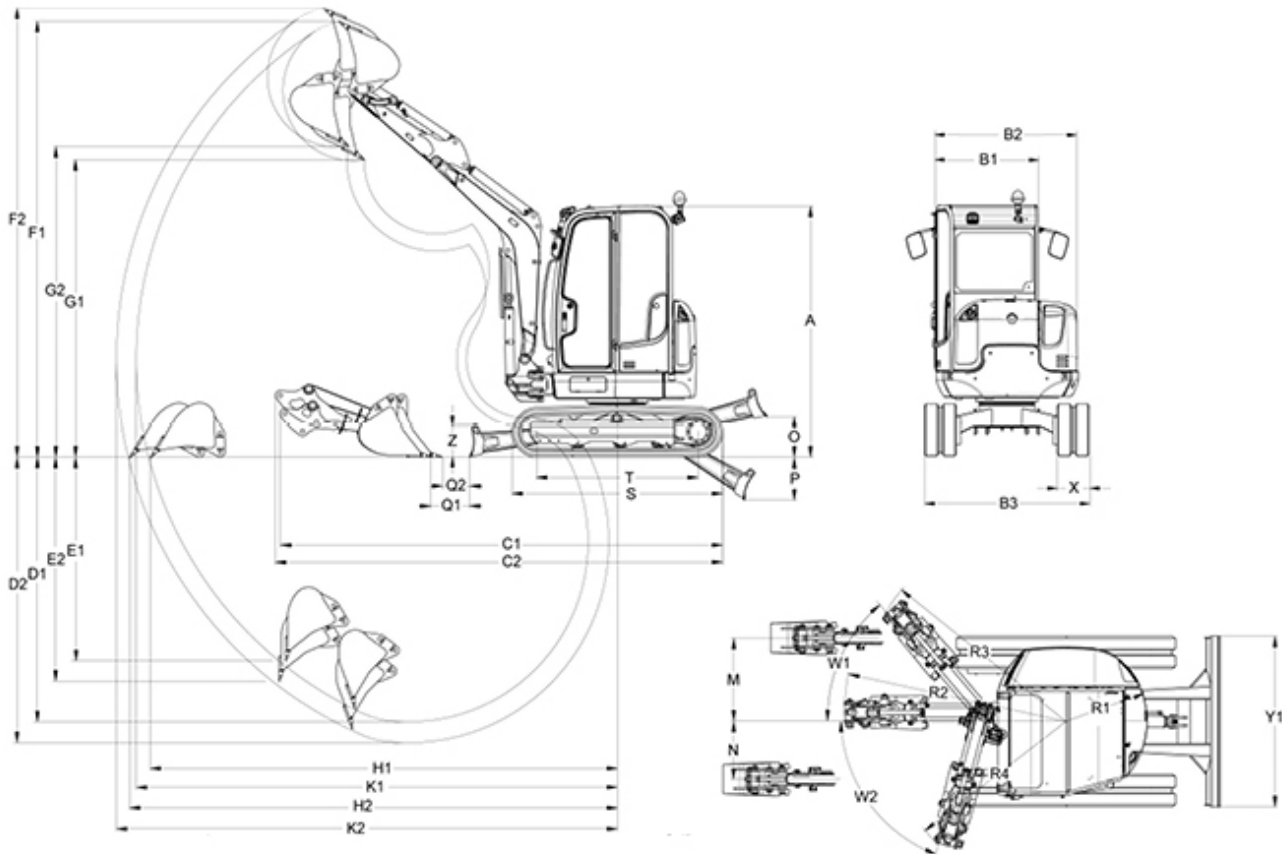
Breite	1,570 mm
--------	----------



Höhe	290 mm
Hub max., über Planum	380 mm
Hub max., unter Planum	419 mm
Schallpegel	
Schallpegel (LwA) nach 2000/14/EG	93 dB(A)
Kabine - Schalldruckpegel LpA nach ISO 6394	79 dB(A)



Abmessungen



VDS

A	Höhe mm	2,408	2,526
B1	Breite Fahrerkabine mm	970	970
B2	Breite Oberwagen mm	1,340	1,340
B3	Breite Fahrwerk mm	1,570	1,570
C1	Transportlänge (kurzer Löffelstiel) mm	4,255	4,199
C2	Transportlänge (langer Löffelstiel) mm	4,272	4,241
D1	Grabtiefe Max. (kurzer Löffelstiel) mm	2,544	2,418
D2	Grabtiefe Max. (langer Löffelstiel) mm	2,744	2,617
E1	Einstechtiefe Max. senkrecht (kurzer Löffelstiel) mm	1,962	1,845
E2	Einstechtiefe Max. senkrecht (langer Löffelstiel) mm	2,152	2,035
F1	Einstechhöhe Max. (kurzer Löffelstiel) mm	4,169	4,300
F2	Einstechhöhe Max. (langer Löffelstiel) mm	4,299	4,430



G1	Ausschütthöhe Max. (kurzer Löffelstiel) mm	2,840	2,960
G2	Ausschütthöhe Max. (langer Löffelstiel) mm	2,970	3,087
K1	Grabradius Max. (kurzer Löffelstiel) mm	4,613	4,614
K2	Grabradius Max. (langer Löffelstiel) mm	4,805	4,806
H1	Reichweite Max. am Boden (kurzer Löffelstiel) mm	4,481	4,443
H2	Reichweite Max. am Boden (langer Löffelstiel) mm	4,681	4,644
M	Auslegerversetzung Max. auf Mitte Löffel rechte Seite mm	764	765
N	Auslegerversetzung Max. auf Mitte Löffel linke Seite mm	533	534
O	Stapelhöhe Max. Planierschild über Planum mm	380	388
P	Schürftiefe Max. Planierschild unter Planum mm	419	411
W1	Schwenkwinkel Max. Armsystem nach rechts °	50	50
W2	Schwenkwinkel Max. Armsystem nach links °	75	75
Q1	Abstand Löffel Planierschild (kurzer Löffelstiel) mm	354	326
Q2	Abstand Löffel Planierschild (langer Löffelstiel) mm	259	218
R2	Auslegerschwenkradius Mitte mm	2,080	2,054
R3	Auslegerschwenkradius rechts mm	1,960	1,943
R4	Auslegerschwenkradius links mm	1,641	1,640
S	Länge Laufwerk mm	2,006	2,021
T	Länge Laufwerk Turas-Leitrad mm	1,550	1,548
Y1	Breite Planierschild mm	1,570	1,570
Z	Höhe Planierschild mm	300	300

Hinweis

Bitte beachten Sie, dass das Produktangebot landesspezifisch variieren kann. Unter Umständen sind die hier dargestellten Inhalte / Produkte in Ihrem Land nicht erhältlich. Genauere Informationen zur Motorleistung entnehmen Sie bitte der Betriebsanleitung; die tatsächlich abgegebene Leistung kann aufgrund spezifischer Betriebskonditionen variieren.

Änderungen und Irrtümer vorbehalten. Abbildungen ähnlich.

Copyright © 2016 Wacker Neuson SE.