



## EZ38

Zero Tail Kettenbagger



### **EZ38 - garantiert starke Drehmomente auf engstem Raum.**

Die ergonomische Ausstattung rundet das Zero Tail Konzept des Baggers EZ38 auf eine einzigartige Weise ab. Sowohl die komplett überarbeitete Kabine als auch die modifizierte Hydraulik des EZ38 werden Sie im Arbeitsalltag überzeugen.

- Kabine und Canopy bestehen durch ergonomisches Design für mehr Komfort, Präzision und Produktivität.
- Der großvolumige Dieselmotor und das effiziente Hydrauliksystem ermöglichen Arbeiten unter Volllast bei einer Umgebungstemperatur von bis zu 45 °C.
- Die kompakten Abmessungen und die robuste Zero Tail Bauweise des Baggers EZ38 zu einer extrem wendigen Kompakbautmaschine mit hoher Lebensdauer.
- Maximale Anschlussmöglichkeiten mit bis zu 3 Zusatzsteuerkreisen.
- Vertical Digging System (VDS) und EASY LOCK sind optional erhältlich.

### **Technische Daten**

Betriebsdaten



Transportgewicht min.	3,582 kg
Betriebsgewicht min.	3,753 kg
Reißkraft max.	17.8 kN
Losbrechkraft max.	32 kN
Grabtiefe max.	3,357 mm
Ausschütthöhe	3,317 - 3,516 mm
Ausschütthöhe max.	3,516 mm
Grabradius max.	5,535 mm
Oberwagendrehzahl	8.8 1/min
L x B x H	4,800 x 1,740 x 2,500 mm

#### Motordaten

Motorhersteller	Yanmar
Motortyp	3TNV88
Motor	Wassergekühlter 3-Zylinder Dieselmotor
Hubraum	1,642 cm <sup>3</sup>
Drehzahl	2,400 1/min
Motorleistung nach ISO	21.4 kW
Batterie	74 Ah
Tankinhalt	44 l

#### Hydraulikanlage

Arbeitspumpe	Doppelverstell- & Doppelzahnradpumpe
Förderleistung max.	40 l/min
Betriebsdruck für Arbeits- und Fahrhydraulik	240 bar
Betriebsdruck Drehwerk	210 bar
Hydrauliktank	38.5 l

#### Fahrwerk

Fahrgeschwindigkeit max.	4.3 km/h
Kettenbreite	300 mm
Bodenfreiheit	280 mm

#### Planierschild



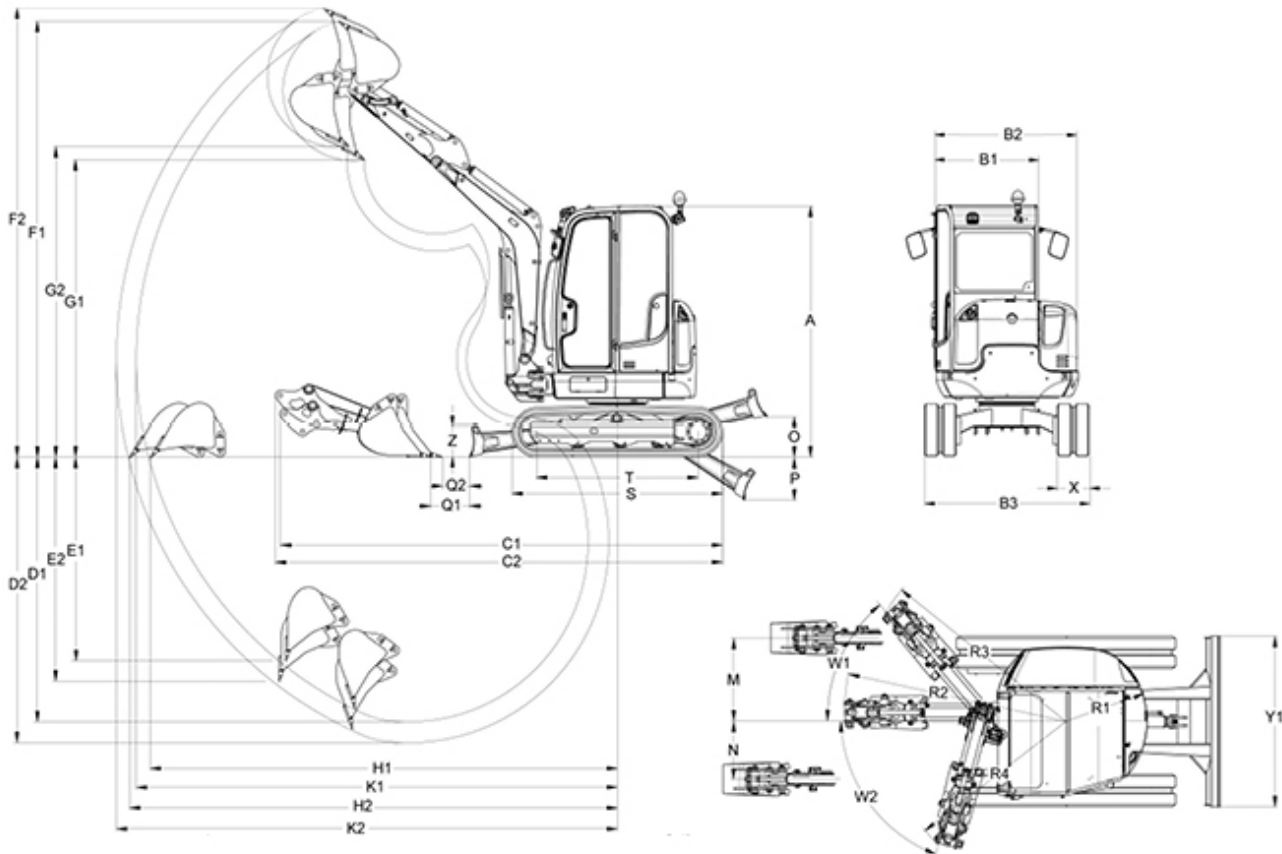
Breite	1,740 mm
Höhe	345 mm
Hub max., über Planum	387 mm
Hub max., unter Planum	450 mm

Schallpegel

Schallpegel (LwA) nach 2000/14/EG	95 dB(A)
Kabine - Schalldruckpegel LpA nach ISO 6394	77 dB(A)



## Abmessungen



**VDS**

<b>A</b>	Höhe mm	2,500	2,568
<b>B1</b>	Breite Fahrerkabine mm	990	990
<b>B2</b>	Breite Oberwagen mm	1,600	1,600
<b>B3</b>	Breite Fahrwerk mm	1,740	1,740
<b>C1</b>	Transportlänge (kurzer Löffelstiel) mm	4,799	4,747
<b>C2</b>	Transportlänge (langer Löffelstiel) mm	4,823	4,792
<b>D1</b>	Grabtiefe Max. (kurzer Löffelstiel) mm	3,107	3,034
<b>D2</b>	Grabtiefe Max. (langer Löffelstiel) mm	3,357	3,284
<b>E1</b>	Einstechtiefe Max. senkrecht (kurzer Löffelstiel) mm	2,385	2,311
<b>E2</b>	Einstechtiefe Max. senkrecht (langer Löffelstiel) mm	2,625	2,551
<b>F1</b>	Einstechhöhe Max. (kurzer Löffelstiel) mm	4,529	4,597
<b>F2</b>	Einstechhöhe Max. (langer Löffelstiel) mm	4,658	4,727



<b>G1</b>	Ausschütthöhe Max. (kurzer Löffelstiel) mm	3,317	3,387
<b>G2</b>	Ausschütthöhe Max. (langer Löffelstiel) mm	3,446	3,516
<b>K1</b>	Grabradius Max. (kurzer Löffelstiel) mm	5,300	5,297
<b>K2</b>	Grabradius Max. (langer Löffelstiel) mm	5,535	5,532
<b>H1</b>	Reichweite Max. am Boden (kurzer Löffelstiel) mm	5,192	5,134
<b>H2</b>	Reichweite Max. am Boden (langer Löffelstiel) mm	5,431	5,348
<b>M</b>	Auslegerversetzung Max. auf Mitte Löffel rechte Seite mm	740	740
<b>N</b>	Auslegerversetzung Max. auf Mitte Löffel linke Seite mm	589	589
<b>O</b>	Stapelhöhe Max. Planierschild über Planum mm	387	377
<b>P</b>	Schürftiefe Max. Planierschild unter Planum mm	450	460
<b>W1</b>	Schwenkwinkel Max. Armsystem nach rechts °	54.7	54.7
<b>W2</b>	Schwenkwinkel Max. Armsystem nach links °	70	70
<b>Q1</b>	Abstand Löffel Planierschild (kurzer Löffelstiel) mm	261	238
<b>Q2</b>	Abstand Löffel Planierschild (langer Löffelstiel) mm	123	101
<b>R2</b>	Auslegerschwenkradius Mitte mm	2,377	2,377
<b>R3</b>	Auslegerschwenkradius rechts mm	2,219	2,219
<b>R4</b>	Auslegerschwenkradius links mm	1,983	1,983
<b>S</b>	Länge Laufwerk mm	2,056	2,056
<b>T</b>	Länge Laufwerk Turas-Leitrad mm	1,604	1,604
<b>Y1</b>	Breite Planierschild mm	1,740	1,740
<b>Z</b>	Höhe Planierschild mm	355	355

#### Hinweis

Bitte beachten Sie, dass das Produktangebot landesspezifisch variieren kann. Unter Umständen sind die hier dargestellten Inhalte / Produkte in Ihrem Land nicht erhältlich. Genauere Informationen zur Motorleistung entnehmen Sie bitte der Betriebsanleitung; die tatsächlich abgegebene Leistung kann aufgrund spezifischer Betriebskonditionen variieren.

Änderungen und Irrtümer vorbehalten. Abbildungen ähnlich.

Copyright © 2016 Wacker Neuson SE.